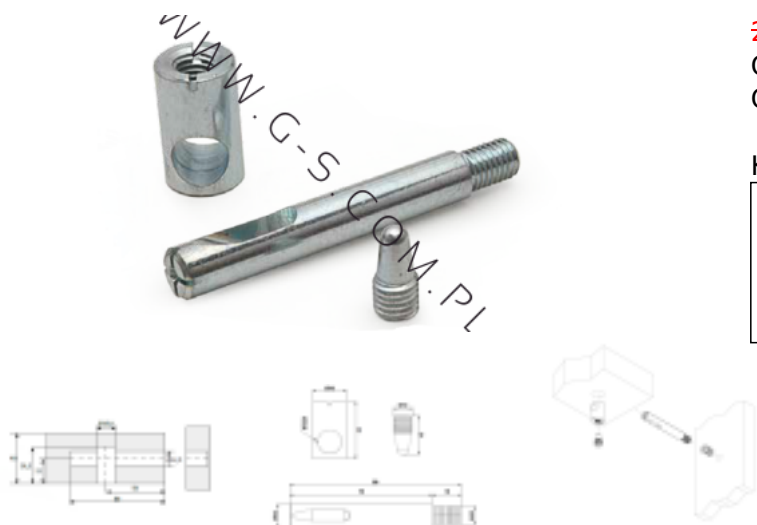


ZŁĄCZE MAXCON DO STOPNI SCHODÓW

kod produktu: 11.160

kategoria: Kategorie > ELEMENTY ZŁĄCZNE > Baryłkowe > 18 MM



~~24,60 zł~~

Cena brutto: **10,00 zł**

Cena netto: 8,13 zł

Kod QR:



DANE TECHNICZNE:

Wykończenie:

OCYNK BIAŁY

ZŁĄCZE MAXCON PRZEZNACZONE JEST DO MONTAŻU STOPNI Z POLICZKIEM W SPOSÓB NIEWIDOCZNY. POLECAMY TO ROZWIĄZANIE RÓWNIEŻ DO INDYWIDUALNYCH REALIZACJI - M.IN. DUŻYCH ŁÓŻEK CZY STOŁÓW. TRZPIEŃ ZŁĄCZA NAKRĘCANY JEST NA MUFE M10 - TYP 312 LUB DC. NASTĘPNIE BARYŁKA WRAZ Z WKRĘTEM KONTRUJĄCYM UMIESZCZA SIĘ W DRUGIM ELEMENTE, KTÓRY CHCEMY POŁĄCZYĆ - SKUTECZNE I MOCNE POŁĄCZENIE. MUFĘ DO ZŁĄCZA NALEŻY DOBRAĆ ODDZIELNIE !

PARAMETRY TECHNICZNE:

BARYŁKA: 30 MM WYSOKOŚĆ X 18 MM ŚREDNICA

TRZPIEŃ: 90 MM, GWINTOWANY M10 X 15 MM (WIERCENIE 50 MM OD KRAWĘDZI DO ŚRODKA OTWORU)